

機械式ワンタッチ装着機「クイックワンタッチQ」

ミニショベル2tクラスから12tクラスまで
4種お手頃価格でご用意致しました。



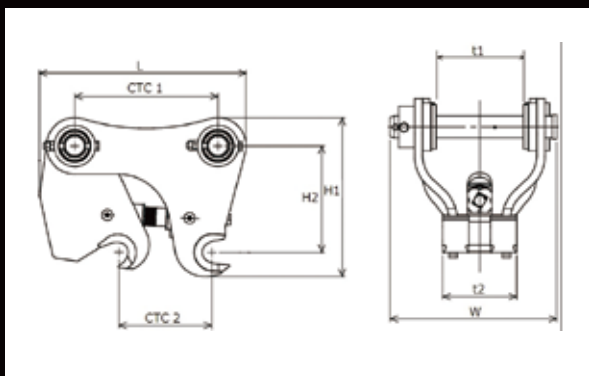
ココがポイント!

シンプルなネジロック式
構造で低価格を実現

掘削機のアタッチメント交換には
煩わしいピン抜き等の作業が無く、
作業の軽減と作業時間の
短縮が図れます

■仕様

型式	Q30	Q50	Q70	Q120
取付バックホウ	2.0~3.5t	4.0~5.5t	6.0~7.0t	10~13t
質量(kg)	40	61	90	170
全長(mm)	324	398	476	587
全幅(mm)	287	330	385	470
全高(mm)	285	325	336	457
高さ(mm)	190	215	245	300
対応ピン(mm)	30,35,38,40	40,45	45,50	60,65
上ピン間(mm)	210	270	330	400
上取付幅(mm)	~147	~195	~202	~272
下ピン間(mm)	165~280	180~330	240~410	320~520
下取付幅(mm)	120	147	170	218



ラチェット工具付

振動・転圧・
整形
つかむ・
レール作業
つかむ
掘る
ふるう
脱着
除草・集草
大型土のう
木材切断
生コン打設
積み込む
破碎
砕石・
骨材製造
削岩・切削
切断
混合廃棄
マクネット
吸着機
チルト・
旋回(回転)